



Гинекологические кресла «КЛЕР»

Стандартная комплектация:

- кресло
- опоры подколенные по Геппелю (1 пара)
- подлокотники для пациента (1 пара)
- лоток из нержавеющей стали (1шт.)

модель	характеристики
КГЭМ-01	Электромеханическое кресло с 3 электроприводами (регулировка высоты, спинной и тазовой секций) Оснащено электроприводами DEWERT (Германия) Возможность низкого опускания кресла (55 см) Независимая регулировка углов наклона спинной и тазовой секции Положение Тренделенбурга Ножной пульт управления Опоры по Геппелю регулируются по высоте и углу поворота, имеют мягкую бесшовную обивку Более 30 цветов обивки
КГЭМ-02	2 электропривода (регулировка высоты, спинной секций) Механическая регулировка тазовой секции
КГЭМ-03	1 электропривод (регулировка высоты) Пневматическая регулировка спинной и тазовой секции
КГФВ-01	Механическое кресло Независимая регулировка наклона спинки и сиденья Фиксированная высота Мягкие бесшовные подколенные опоры по Геппелю регулируются по высоте и углу поворота В комплекте со ступенькой для пациента передвижной 5 основных цветов обивки
	В комплекте со ступенькой для пациента с креплением на кресло
КГФВ-02	Механическое кресло с ножной секцией в комплекте со ступенькой пациента передвижной к креслу
	в комплекте со ступенькой пациента с креплением к креслу

Размер упаковки кресел КГЭМ: 800х1200х1200, 140 кг

Размер упаковки кресел КГФВ: 800х1200х1500, 80 кг

Гарантийный срок службы 12 месяцев

Возможность модернизации кресел «КЛЕР» после длительного срока эксплуатации

Дополнительные аксессуары к креслам «КЛЕР»

модель	характеристики
	Подставка-ступенька для пациента передвижная
	Подставка-ступенька для пациента с креплением к креслу
	Ножная секция для кресла КГЭМ
	Подголовник для гинекологического кресла
	Ручная секция для инъекций с фиксирующими ремнями
	Манипуляционный столик с креплением к креслу
	Инфузионная стойка
	Держатель бумажных полотенец

	Комплект колес с фиксацией
	Крепление для кольпоскопа
	Стул врача «Клер» (Россия)
	Стул врача высокий стоматологический «Клер» (Россия)
	Табурет врача «Клер» (Россия)
СИ-5-1	Стол инструментальный 2-х полочный (Стекло/Стекло)
СИ-5-2	Стол инструментальный 3-х полочный (Стекло/Стекло/металл краш.)
СИ-5-3	Стол инструментальный 3-х полочный (Стекло/Стекло/нержав. металл)
	Кушетка смотровая обивка в цвет обивки кресла

Кресло гинекологическое механическое «Клер» модель КГФВ 01

Простая и надежная конструкция кресла с приставной ступенькой позволяет использовать кресло для осмотров и процедур в кабинетах гинеколога, уролога или проктолога. Без ножной секции.

Особенности

Основные преимущества:

- ✓ Фиксированная высота;
- ✓ Механическая регулировка наклона спинки и сиденья;
- ✓ Мягкие подколенные опоры по Геппелю регулируются по высоте и углу поворота;
- ✓ Широкая цветовая гамма обивки.



Материалы, используемые при производстве:

- ✓ Обивка - искусственная винилис-кожа SCADEN (Польша) устойчивая к химическим дезинфектантам и УФ облучению;
- ✓ При обтяжке кресел использована бесшовная технология, что облегчает его обработку;
- ✓ Все изделия характеризуются высокой устойчивостью, износостойкостью и функциональностью.

Технические характеристики

Характеристика	Значение
Длина кресла в разложенном горизонтальном виде, см	1300
Длина кресла с учетом ножной секции, см	1800
Угол наклона спинки	0° - 68°
Угол наклона сиденья	0° - 20°
Масса кресла, кг	45
Грузоподъемность, кг	200

Опции

- ✓ Ножная секция для размещения пациента в горизонтальном положении;
- ✓ Подголовник для гинекологического кресла;

- ✓ Ручная секция для инъекций с фиксирующими ремнями;
- ✓ Инфузионная стойка;
- ✓ Держатель бумажных полотенец;
- ✓ Манипуляционный столик для инструментов.

Кресло гинекологическое механическое «Клер» модель КГФВ 02 с ножной секцией

Простая и надежная конструкция кресла с приставной ступенькой и ножной секцией позволяет использовать кресло для осмотров и процедур в кабинетах гинеколога, уролога или проктолога.



Особенности

Отличительные особенности:

- ✓ Фиксированная высота;
- ✓ Механическая регулировка наклона спинки и сиденья;
- ✓ Мягкие подколленные опоры по Геппелю регулируются по высоте и углу поворота;
- ✓ Широкая цветовая гамма обивки.

Материалы, используемые при производстве:

- ✓ Обивка - искусственная винилис-кожа SCADEN (Польша) устойчивая к химическим дезинфектантам и УФ облучению;
- ✓ При обтяжке кресел использована бесшовная технология, что облегчает его обработку;
- ✓ Все изделия характеризуются высокой устойчивостью, износостойкостью и функциональностью.

Технические характеристики

Характеристика	Значение
Длина кресла в разложенном горизонтальном виде, см	1300
Длина кресла с учетом ножной секции, см	1800
Угол наклона спинки	0° - 68°
Угол наклона сиденья	0° - 20°
Масса кресла, кг	45
Грузоподъемность, кг	200

Опции

- ✓ Подголовник для гинекологического кресла;
- ✓ Ручная секция для инъекций с фиксирующими ремнями;
- ✓ Инфузионная стойка;
- ✓ Держатель бумажных полотенец;
- ✓ Манипуляционный столик для инструментов.

Кресло гинекологическое электромеханическое «Клер» модель КГЭМ 01 (3 электропривода)

Электромеханическое кресло для гинекологических, урологических и проктологических осмотров и манипуляций с тремя электроприводами.



Особенности

Основные преимущества:

- ✓ Кресла оснащены надежными и бесшумными электроприводами DEWERT (Германия);
- ✓ Регулировка высоты, спинной и тазовой секций кресла с помощью электромоторов;
- ✓ Возможность низкого опускания кресла снимает необходимость использования подножки;
- ✓ Независимая регулировка углов наклона спинной и тазовой секции;
- ✓ Положение Тренделенбурга;
- ✓ Ножная педаль управления;
- ✓ Опоры по Геппелю регулируются по высоте и углу поворота;
- ✓ Широкая цветовая гамма обивки.

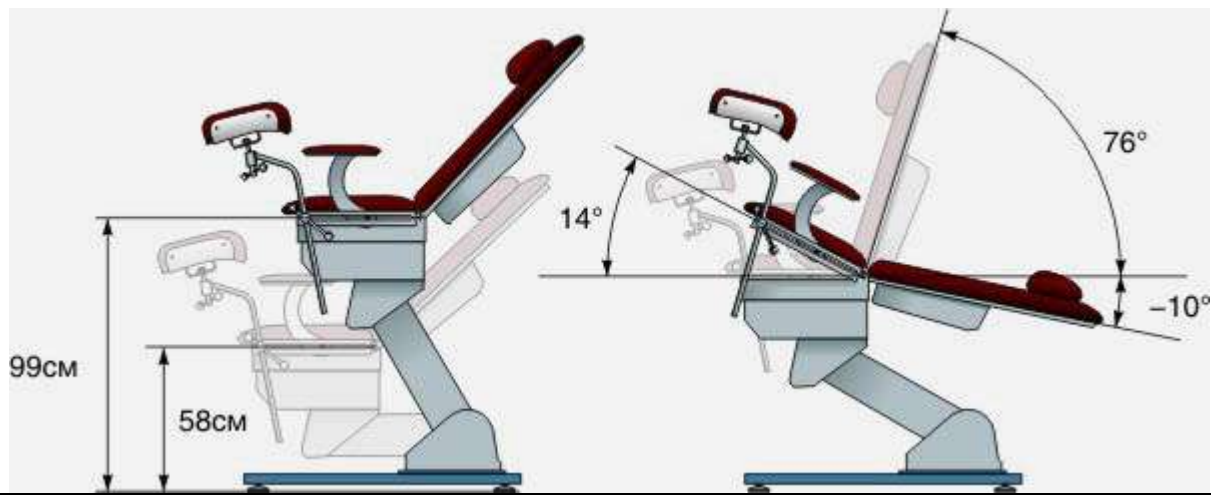
Материалы, используемые при производстве:

- ✓ Обивка - искусственная винилис-кожа SCADEN (Польша) устойчивая к химическим дезинфектантам и УФ облучению;
- ✓ При обтяжке кресел использована бесшовная технология, что облегчает его обработку;
- ✓ Все изделия характеризуются высокой устойчивостью, износостойкостью и функциональностью.

Проект «Кресло моей мечты» Мы можем изготовить любое кресло по Вашему дизайну.

Большой ассортимент дополнительных аксессуаров, широкая цветовая гамма позволяет создавать множество индивидуальных вариантов гинекологического кресла.

Технические характеристики



Характеристика	Значение
Длина кресла в разложенном горизонтальном виде, см	1320
Угол наклона спинки	-10° - +76°
Угол наклона сиденья	0° - +14°
Положение Тренделенбурга	-10°
Масса кресла, кг	120
Грузоподъемность, кг	150 или 200

Опции

- ✓ Ножная секция для размещения пациента в горизонтальном положении;
- ✓ Подголовник для гинекологического кресла;
- ✓ Ручной пульт управления;
- ✓ Ручная секция для инъекций с фиксирующими ремнями;
- ✓ Инфузионная стойка;
- ✓ Держатель бумажных полотенец;
- ✓ Манипуляционный столик для инструментов;
- ✓ Другие (по заказу покупателя).

Кресло гинекологическое электромеханическое «Клер» модель КГЭМ 02 (2 электропривода)

Электромеханическое кресло для гинекологических, урологических и проктологических осмотров и манипуляций с двумя электроприводами (высота + спинная секция или высота + тазовая секция).



Особенности

Основные преимущества:

- ✓ Кресла оснащены надежными и бесшумными электроприводами DEWERT (Германия);
- ✓ Регулировка высоты, спинной или тазовой секций кресла с помощью электромоторов;
- ✓ Спинка регулируется газовой пружиной;
- ✓ Тазовая секция регулируется механически (ростоматами);
- ✓ Возможность низкого опускания кресла снимает необходимость использования подножки;

- ✓ Независимая регулировка углов наклона спинной и тазовой секции;
- ✓ Положение Тренделенбурга;
- ✓ Ножная педаль управления;
- ✓ Опоры по Геппелю регулируются по высоте и углу поворота;
- ✓ Широкая цветовая гамма обивки.

Материалы, используемые при производстве:

- ✓ Обивка - искусственная винилис-кожа SCADEN (Польша) устойчивая к химическим дезинфектантам и УФ облучению;
- ✓ При обтяжке кресел использована бесшовная технология, что облегчает его обработку;
- ✓ Все изделия характеризуются высокой устойчивостью, износостойкостью и функциональностью.

Проект «Кресло моей мечты». Мы можем изготовить любое кресло по Вашему дизайну.

Большой ассортимент дополнительных аксессуаров, широкая цветовая гамма позволяет создавать множество индивидуальных вариантов гинекологического кресла.

Технические характеристики

Характеристика	Значение
Длина кресла в разложенном горизонтальном виде, см	1320
Угол наклона спинки	-10° - +76°
Угол наклона сиденья	0° - +14°
Положение Тренделенбурга	-10°
Масса кресла, кг	120
Грузоподъемность, кг	150 или 200

Опции

- ✓ Ножная секция для размещения пациента в горизонтальном положении;
- ✓ Подголовник для гинекологического кресла;
- ✓ Ручной пульт управления;
- ✓ Ручная секция для инъекций с фиксирующими ремнями;
- ✓ Инфузионная стойка;
- ✓ Держатель бумажных полотенец;
- ✓ Манипуляционный столик для инструментов;
- ✓ Другие (по заказу покупателя).

Кресло гинекологическое электромеханическое «Клер» модель КГЭМ 03 (1 электропривод)

Электромеханическое кресло для гинекологических, урологических и проктологических осмотров и манипуляций с одним электроприводом.



Особенности

Основные преимущества:

- ✓ Кресла оснащены надежным и бесшумным электроприводом DEWERT (Германия);
- ✓ Регулировка высоты с помощью электромотора;
- ✓ Спинка регулируется газовой пружиной;
- ✓ Тазовая секция регулируется механически (ростоматами);
- ✓ Возможность низкого опускания кресла снимает необходимость использования подножки;
- ✓ Независимая регулировка углов наклона спинной и тазовой секции;
- ✓ Положение Тренделенбурга;
- ✓ Ножная педаль управления;
- ✓ Опоры по Геппелю регулируются по высоте и углу поворота;
- ✓ Широкая цветовая гамма обивки.

Материалы, используемые при производстве

- ✓ Обивка - искусственная винилис-кожа SKADEN (Польша) устойчивая к химическим дезинфектантам и УФ облучению;
- ✓ При обтяжке кресел использована бесшовная технология, что облегчает его обработку;
- ✓ Все изделия характеризуются высокой устойчивостью, износостойкостью и функциональностью.

Проект «Кресло моей мечты». Мы можем изготовить любое кресло по Вашему дизайну.

Большой ассортимент дополнительных аксессуаров, широкая цветовая гамма позволяет создавать множество индивидуальных вариантов гинекологического кресла.

Технические характеристики

Характеристика	Значение
Длина кресла в разложенном горизонтальном виде, см	1320
Угол наклона спинки	-10° - +76°
Угол наклона сиденья	0° - +14°
Положение Тренделенбурга	-10°
Масса кресла, кг	120
Грузоподъемность, кг	150 или 200

Опции

- ✓ Ножная секция для размещения пациента в горизонтальном положении;
- ✓ Подголовник для гинекологического кресла;
- ✓ Ручной пульт управления;
- ✓ Ручная секция для инъекций с фиксирующими ремнями;
- ✓ Инфузионная стойка;

- ✓ Держатель бумажных полотенец;
- ✓ Манипуляционный столик для инструментов.

Цвета обивки кресел

Цвета кожзаменителя для обивки кресел. При заказе просьба указывать номер цвета.

 1044	 1017	 5141	 6001
 1004	 3036	 5061	 6156
 1123	 3022	 9011	 7000
 1089	 5182	 5154	 9001
 6099	 6021	 5118	

Оборудование сертифицировано и зарегистрировано в Минздраве РФ
и НДС не облагается.

С глубоким почтением и уважением, директор
Александр Конст. Порцевский (926) 550-03-03

motoromed@gmail.com